

產品執行標準：GB/T 23137-2020

家用冷媒循環產品說明書



本說明書適用機型：KD12-60
KD12-80
KD12-100



請在安裝、使用前詳細閱讀

尊敬的昶新用戶：

感謝您選擇、使用昶新產品。

昶新品質優，性能佳。為了方便您使用，請仔細閱讀說明書，並按照說明書的部步驟操作。

目 錄

一、安全注意事項（請務必遵守）	4
1、標誌解釋	4
2、安全警告	4
二、零部件購件名稱	5
1、熱水器	5
2、附件	5
三、安裝說明	6
1、安裝尺寸（單位：mm）	6
2、安裝場所的選擇	6
3、安裝注意事項	7
4、熱水器安裝固定	7
5、水管路安裝	8
四、試運轉	9
五、使用功能	9
1、顯示說明	10
2、顯示螢幕符號說明	10
3、按鍵符號說明	11
4、按鍵操作說明	12
六、保養與維護	14
七、熱水器使用過程中一些常見現象	14
1、安全閥流水現象	14
2、熱水器不啟動現象	14
3、水溫上升慢現象	14
4、吹冷風	15
5、自動除霜功能	15
6、機器運行環境溫度條件	15
7、防凍功能	15
八、故障與保護處理	15
1、漏電保護	15
2、故障保護	15
九、技術參數	16
十、熱水器電器原理圖	17
十一、售後服務	18
十二、用戶須知	18

一、安全注意事項（請務必遵守）

1、標誌解釋

尊敬的昶新用戶：

你好！感謝您使用昶新熱泵熱水器。為了便於您能更好的閱讀本說明書和使用熱水器，以下是我們對於說明書中出現的標誌符號的解釋說明：

	凡帶有該警示標誌的內容，有關產品安全和使用者的人身安全，必須嚴格按警示的內容操作。
	凡帶有該禁止標誌的內容，是必須絕對禁止的行為，否則可能會造成機器的損壞或危及使用者的人身安全。
 	必須使用配有地線的電源，並確保熱水器有效接地。
	不能將電源的地線和零件連接在一起，不要將接地線連接在氣體管道、自來水管道、地雷針、電話線上。
	不要把熱水器安裝在無法排水的地方。
	不要將手以及將任何物件插入風柵中，以免造成受傷或損壞熱水器。
	本熱水器配有安全閥，為了使用安全，不可私自改動安裝位置，嚴禁堵塞其出口。
	熱水器安裝於室內。
	剛打開熱水閥時，請不要直接將熱水射向人體，以免被熱水燙傷。
	兒童沐浴時必須在大人的指導下進行。

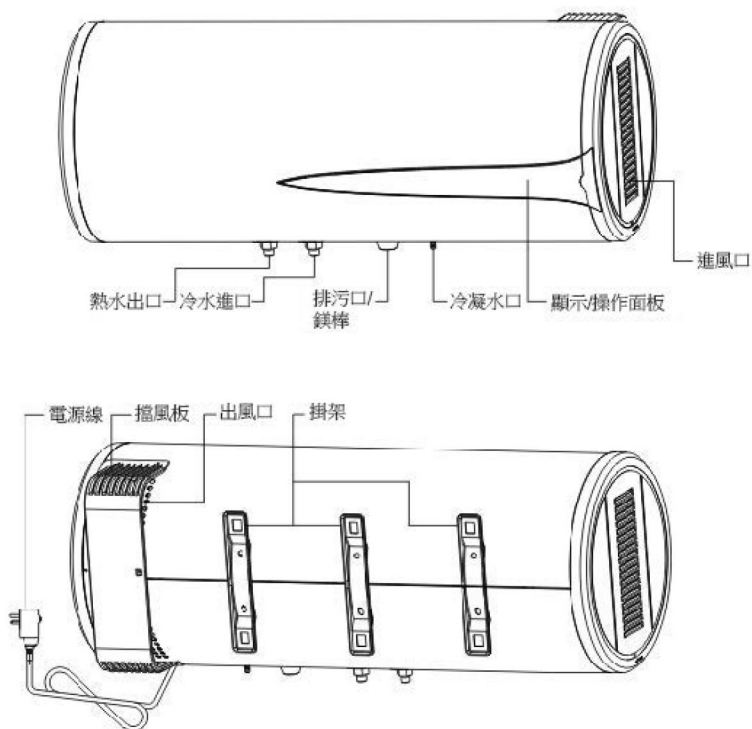
2、安全警告

1) 安裝前應確認電網電壓與機組所需電壓一致，電線及插座通載能力是否滿足最大功率要求； 2) 如果駐立式器具未配備電源軟線和插頭，也沒有斷開電源（其觸點開距提供在過電壓等級III條件下全斷開）的其他裝置，其連接的固定布線必須按布線規則配有這樣的斷開裝置。

（備註：其連接的固定布線必須按布線規則配有觸點開距大於 3 mm 的全級斷開漏電保護裝置。）

二、零部件構件名稱

1、熱水器



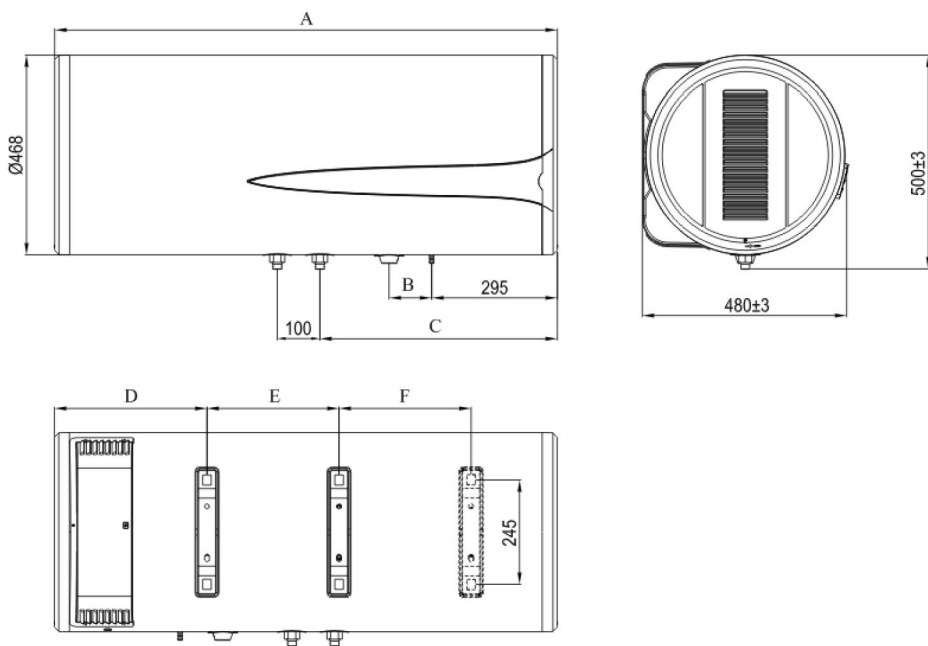
2、附件

附件表

數量 型號	參數	安全閥 (只)	排水管 (根)	說明書 (本)	合格證 (張)
KD12-60					
KD12-80		1	2	1	1
KD12-100					

三、安裝說明

1、安裝尺寸(單位:mm)



參數表

型號 \ 參數	A	B	C	D	E	F
KD12-60	890	60	527	359	270	/
KD12-80	1040	100	557	398	270	/
KD12-100	1180	100	558	358	310	310

*尺寸偏差範圍為±10mm

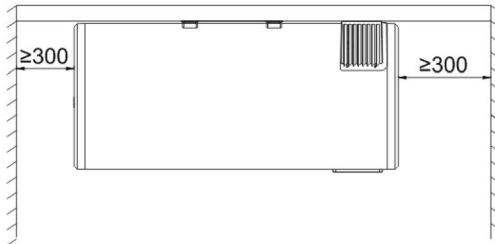
2、安裝場所的選擇

必須由本公司售後部門所屬的安裝人員或其他指定的安裝人員安裝。

- 1) 能保證合理地氣流分布，無障礙物影響進出氣流，且盡量不受外部空氣影響。
- 2) 支撐面能足以支撐機器重量，並能流暢地排出冷凝水。
- 3) 熱泵進行噪音及排出空氣不影響用戶正常生活的位置。
- 4) 能留有足夠的安裝、維修空間。
- 5) 附近無強電磁場干擾，以免影響控制性能。
- 6) 安裝處無硫磺氣體，礦物油充斥，以防腐蝕機體及配件。
- 7) 要保證在氣溫 0℃ 以下地區使用的熱水器水管不會凍結。

3、安裝注意事項

- 1) 安裝熱水器時應留一定空間(如圖1)，保證通風正常，同時以便日後的維修保養。
- 2) 熱水器應安裝在室內，環境溫度0℃以上的地方，管路應集中佈置。熱水出口離熱水使用點不宜太遠。管路做保溫處理，以減少熱量損失。
- 3) 掛熱水器的牆壁應堅固牢靠，能承受4倍加滿水後熱水器的重量。若非承重牆或空心磚牆，必須採取相應的保護措施，加裝支架，使用牆螺釘，裝背板。
- 4) 熱水器的安裝位置，應選擇便於使用，維修和有地漏的地方。在熱水器或水管洩漏時，不會對附近或下層設施造成破壞。安裝位置盡量避免安裝在坐便器、浴缸、洗臉盆、門框上部，以免讓用戶產生壓抑或不安全的感覺。
- 5) 熱水器電源插座應放在水淋不到的乾燥處，以免影響機器的正常工作(最好配有防水盒)。進出水管勿接反。安全閥應按指定位置安裝，不可私自改動，安全閥的洩壓孔應保持與大氣相通，切勿將其堵塞。
- 6) 用測電筆測量火線、零線是否接反。在確認機內已注滿水，各接頭無漏水和電源符合要求後，才能通電加熱。
- 7) 熱水器必須使用專用的電源線路。
- 8) 安裝熱水器時，要安裝漏電斷路器。
- 9) 電源的地線和零線必須嚴格分開，將零線與地線接在一起是錯誤的。
- 10) 強電線與線控線、溫度傳感器連接線分開佈置。
- 11) 如果電源軟線損壞，為避免危險，必須由製造廠或其維修部或類似的專職人員來更換。
- 12) 由獲得電工資格的人員，按國家標準規定的布線規則進行安裝。在水可能濺到的地方和牆壁上，開關的安裝高度不能低於1.8米，且確保水不會濺到開關上。
- 13) 家中電源插座內火線、零線、接地線必須連接正確可靠，無內部短路。連接錯誤，有可能導致火災。



(圖1)

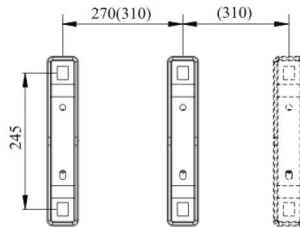
4、熱水器安裝固定

必須由本公司售後部門所屬的安裝人員或其指定的安裝人員進行安裝
熱水器採用掛鉤式安裝。

安裝步驟：

- 1) 選擇堅固牢靠牆體，按照掛鉤位置尺寸，使用膨脹螺栓固定在牆體上，並保證機組水平；
- 2) 附件配帶的安全閥需參照安裝示意圖，安裝在進水口位置，並保證方向準確；
- 3) 機組運行時，會有冷凝水排放，請將冷凝水管固定在冷凝水口處，並連接到地漏；
- 4) 安裝好後接上安全閥排水管，注意加止洩帶密封，防止漏水。
- 5) 在安裝彎頭時請將墊片增加到彎頭的活接處。(註：彎頭、墊片另售)
- 6) 確定熱水器安裝位置，根據圖2所示尺寸用衝擊鑽在牆上鑽四個 $\phi 12\text{mm}$ ，深65mm的孔，將熱水器背面的連線對接端子拔出，並將該連線端子環套入四個膨脹螺栓最右側的一個六角螺帽的一端，將膨脹螺栓通過掛牆板孔插入對應的牆孔中，並固定好。然後將熱水器抬起，熱水器後面的掛鉤對應掛於牆板上。
- 7) 為便於熱水器的安裝拆卸，建議在熱水器進出水管適應位置分別加裝G1/2活接。確定供水的位置，將進出水管和自來水管分別連接到用水處。將內膽注滿水檢查水路是否漏水，如有漏水需重新連好。

(注意：確保掛牆架可靠的掛在掛鉤上後才能鬆手，防止熱水器墜落，造成人身傷害或財產損失。)



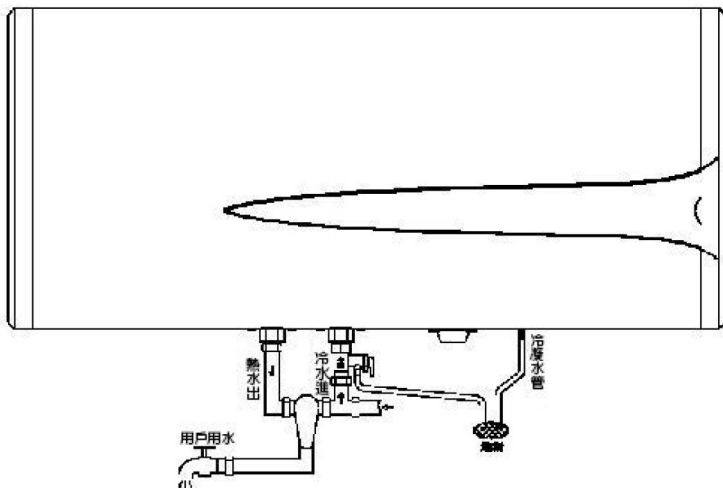
(圖 2)

5、水管路安裝

- 1) 確定熱水器安裝位置，根據外型尺寸圖和用戶要求，採用PPR管安裝各管路。將安全閥等附件，參照下圖安裝。注意加止洩帶密封，防止漏水。
- 2) 為便於熱水器的安裝拆卸，建議在熱水器進出水管適應位置分別加活接，確定供水位置，將進出水管和自來水管分別連接到用水處。
- 3) 進出水管勿接反。安全閥應指定位置安裝，不可私自改動。下圖僅為管路安裝示意圖，具體可根據用戶實際情況安裝。
- 4) 自來水進水壓力應在 0.1~0.4MPa。如果低於 0.1MPa，請在進水口增加增壓泵；如果高於 0.4MPa，請在進水口安裝減壓閥。
- 5) 水箱初次補水前，確保水箱冷水進口、熱水出口以及在最遠端的用水口水龍頭打開，等水龍頭連續排水 10 秒後停止補水。



- 6) 按照照片安全閥上箭頭的方向（箭頭指向水流方向）將安全閥（其接口為 G1/2）安裝到進水管上。熱水器能電加熱時，水箱內水受熱膨脹，會有少量水滴從安全閥的洩壓孔流出來降低箱內水壓，屬於正常現象。應保持洩壓孔與大氣相通，切勿將其堵塞。安全閥排水管安裝方法：將三通的細管一端接到安裝霧霧的洩壓孔上，然後將附件內的排水管接到三通的粗接口上，根據實際情況可自行將排水管截短或接長，將排水管另一端接到下水道口處，以免洩壓時滴水將室內濺污。連接安裝閥的排水管應保持以連續向下的方式傾斜安裝在無霜的環境中。
- 7) 將混合閥的進冷水口和進熱水口加膠墊，分別連接到自來水管和熱水管上。確保連接緊密下不漏水。按下圖連接，手柄向左調整水溫逐漸升高，向右調整水溫逐漸降低，來回扳動手柄以此調節水溫。手柄上下扳動調節出水流量的大小，向上扳動角度越大，出水量越多，反之則越小。

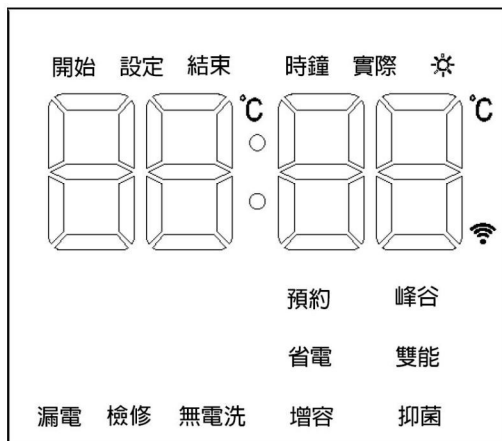


四、試運轉

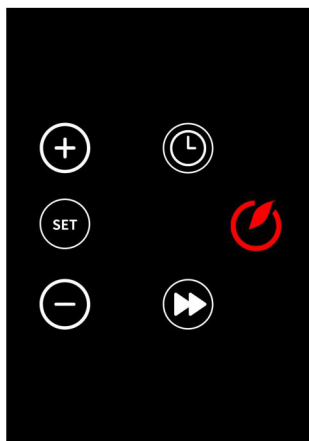
請用戶根據使用說明書來使用熱水器試運轉的檢查項目，在□內打✓

- 電氣連接線固定牢固嗎？
- 排水管布置正確嗎？
- 接地線連接牢固嗎？
- 電源電壓符合電氣規程嗎？
- 控制面板顯示正常嗎？
- 有無異常噪音？
- 水箱是否已安裝水箱配帶的洩壓安全閥（TP 閥）或洩壓安全止回閥？
- 冷熱水管材料（如 PPR 等）是否符合冷熱水使用要求？
- 水系統安裝好後是否對水箱注水，熱水管路出水口是否有水排出？
- 水系統注水管路灌通後，檢查整個水管路，是否有漏水點？
- 水系統注水後，自動安全洩壓閥手動洩壓後是否有水流出？
- 水系統注水檢漏後，是否對室外的所有水管路進行保溫？
- 水箱排水閥、排水管及洩壓閥排水管是否已接至下水道且能順暢排水？
- 水箱在室外時，水箱排水管路及洩壓閥排水管是否已作保溫處理？

五、使用功能



顯示面板



操作按鍵

1、顯示說明

上電時，蜂鳴器響一聲，全顯示約3秒後正常顯示工作。

開機時，顯示實時時鐘。開機時顯示工作模式(默認“省電”)、實際和設定水溫、“無電洗”狀態，默認設定溫度65°C。

2、顯示屏符號說明

符號		功能或含義
☀	常亮	當前處於開機狀態
☀	熄滅	當前處於關機狀態
☀	閃爍	當前處於製熱化霜狀態
預約	常亮	當前處於預約工作模式，默認 12：00-21：00
峰谷	常亮	當前處於夜電工作模式，默認 22：00-07：00
省電	常亮	當前處於僅熱泵加熱狀態
雙能	常亮	當前處於熱泵+一級電加熱狀態
增容	常亮	當前處於強制電加熱工作狀態，水溫達到設定溫度時停止，一性有效(選配)
抑菌	常亮	當前處於強制一級電加熱工作狀態，水溫達到80°C時停止，一次性有效。
無電洗	常亮	當前啟用出水斷電工作模式，出水達到0.8L/MIN時，強制斷開強電輸出。(選配)
檢修	常亮	當前有故障，需要檢修。
檢修	熄滅	當前無故障報警，機器正常。
漏電	常亮	當前機組發生漏電，停止所有強電輸出。
漏電	閃爍	前機組發生漏電，停止所有強電輸出，蜂鳴報警。

漏電	熄滅	當前機組未發生漏電，可正常工作。
開始	閃爍	當前處於開始工作時段時間設置狀態
開始	常亮	已啟用定時開始工作時間
結束	閃爍	當前處於結束工作時段時間設置狀態
結束	常亮	已啟用定時結束工作時間
時鐘	閃爍	當前處於設置時鐘時間狀態
時鐘	常亮	顯示當前實際時間
設定	閃爍	當前處於設定參數狀態
設定	常亮	指示當前實際設定值
實際	常亮	指示當前實際溫度值
88 88	常亮	顯示實際水溫、設定水溫和故障代碼
℃	常亮	當前顯示的是攝氏溫度
88:88	常亮	顯示實時時間
WIFI	閃爍	當前處於 WIFI 配對狀態
WIFI	常亮	指示當前 WIFI 已連接（選配）

3、按鍵符號說明

序號	按鍵名稱	圖標	功能描述
1	開關鍵		<ol style="list-style-type: none"> 1、長按1秒開/關機。 2、查詢狀態下，點按此鍵返回主界面。 3、設置狀態下，點按此鍵返回主界面。
2	上調鍵		<ol style="list-style-type: none"> 1、主界面下點按 進行溫度設定。 2、開機/關機狀態下長按3秒進入查詢狀態。 3、查詢狀態下，點按狀態查詢。 4、參數設置狀態下，點按參數修改。
3	下調鍵		<ol style="list-style-type: none"> 1、主界面下點按進行溫度設定。 2、開機/關機狀態下長按3秒進入查詢狀態。 3、查詢狀態下，點按狀態查詢。 4、參數設置狀態下，點按參數修改。
4	預約鍵		<ol style="list-style-type: none"> 1、在主介面下，點按切換、正常模式、預約模式、峰谷模式 默認:正常模式 2、在主介面下，長按3秒進入時鐘狀態。
5	SET鍵		<ol style="list-style-type: none"> 1、在主介面下，點按切換“省電”、“雙能”模式。 默認:省電模式 2、在時間、模式或其他參數狀態下，點按進入確認狀態。 3、在主介面下，長按3秒進入參數狀態。

6	即熱鍵		1、在主界面下，點按切換“正常”、“增容”、“抑菌”模式； 默認：正常模式 2、在主界面下，長按 3 秒啟動/關閉“無電洗”功能。 默認：啟用（選配）
7	組合鍵		1、開機主界面下，長按 3 秒強制“化霜”開啟或關。
			1、長按 3 秒進入 WIFI 配置狀態，相應 WIFI 符號閃爍。(選配)
			1、上電 5 分鐘內，關機狀態下長按 5 秒恢復出廠參數設置。

4、按鍵操作說明

1) 開關機

控制器正常顯示狀態下，按住“⏻”鍵持續 1 秒以上可將控制器切換為開機或關機狀態。開機狀態下，控制器正常顯示進行控制；關機狀態下，顯示當前實際時間。控制器停止控制輸出。開機狀態和關機狀態下控制器都可以正常顯示與操作。控制器首次通電時為關機狀態，此後上電時同上次斷電前開關機狀。

2) 設置水溫

按下並立即鬆開“^”鍵或“v”鍵進入水溫設置狀態，開始顯示設置符號並根據當前製熱模式顯示相應的水溫設定值。水溫設置狀態下，按“^”鍵或“v”鍵可上調或下調並顯示水溫設定值；按住“^”鍵或“v”鍵持續 1 秒以上可快速上調或下調並顯示水溫設定值；按下並立即鬆開“⏻”鍵或 5 秒內無任何按鍵操作則退出修改並返回正常顯示狀態，其中參數值被修改時閃爍顯示 10 秒後返回正常顯示狀態。

3) 實時時鐘設置

在主界面下，長按“⌚”鍵 3 秒進入實時時鐘設置界面；在實時時鐘界面中，按一下“設置”，則小時部分的數字閃爍，此時按“^”或“v”，則可對實時時鐘的小時進行設置；當設置好小時部分後，再按一下“設置”鍵，則分鐘部分的數字閃爍，此時按“^”或“v”，則可對實時時鐘的分鐘進行設置；當分鐘部分設置好後，再按一下“設置”鍵，則確認實時時鐘設置，並返回至主界面；

在實時時鐘設置界面中，連續 10 秒無按鍵操作，則確認當前實時時鐘設置值，並返回主界面；

在實時時鐘設置界面中，按一下“⏻”鍵，確認當前實時時鐘設置值，並返回主界面。

4) 工作時間設置

主界面下點按“⌚”鍵，可以切換“正常”“預約”、“峰谷”3 種工作模式，啟用相應模式時進入定時時段設置，按下並立即鬆開“設置”鍵可依次切換“開始”時間的小時部分、分鐘部分、“結束”時間的小時部分、分鐘部分，切換到相應的值時閃爍顯示，按“^”或“v”可以上調或下調並閃爍顯示相應的值。設置完時間後按下並立即鬆開“⏻”鍵或 10 秒內無任何按鍵操作均可保存修改並返回正常顯示狀態。

開機狀態下僅在設置的工作時段內製熱，其餘時間不製熱。當某一工作時段的開始時間和結束時間相同

時，視為取消該定時時段。當所有定時時段都取消時，視為全天處於工作時段。如果某一工作時段的開始時間大於結束時間，則認為結束時間在第二天。

預約模式：默認為 12: 00（開始）~21: 00（結束）

峰谷模式：默認為 22: 00（開始）~07: 00（結束）

正常模式：默認為 08: 00（開始）~20: 00（結束）

5) 工作模式設置

控制器正常顯示狀態下，點按“SET”鍵可以在“省电”、“雙能”模式之間切換。“省电”和“雙能”模式均受運行時間限制，即啟動了“正常”、“預約”或“峰谷”時，均需要處於工作時段內才可運行工作。


6) 增容：（選配）

控制器正常顯示並處於開機狀態下（不受“預約”或“峰谷”工作時段限制），如果當前水溫低於設定值滿足繼續製熱的溫度條件，也未發生其他不允許“店家熱”工作的報警，則點按“即熱”鍵 1 下可啟動二級電加熱。相應“增容”符號點亮；水溫加熱到設定溫度時自動停止二級電加熱，符號消失，僅加熱一次不循環。

7) 抑菌

控制器正常顯示處於開機狀態下（不受“預約”或“峰谷”工作時段限制），如果當前水溫低於 80 度，也未發生其他不允許“電加熱”工作的報警，則點按“即熱”鍵 2 下可啟動一級電加熱。相應“抑菌”符號點亮；水溫加熱到 80 度時自動停止電加熱，符號消失，僅加熱一次不循環。

8) 強制化變

控制器正常顯示狀態下，處於開機狀態時（若啟用定時控制，則需要處於工作時段內），如果當前為製熱模式，且設置的化霜時間不為零同時滿足繼續化霜的溫度條件，也未發生其他不允許“化霜”的報警，則同時按住“SET”+“∨”鍵持續 3 秒以上可進行“化霜”功能啟動或關閉；“化霜”運行時  閃爍顯示；

9) 無電：（選配）

控制器正常顯示狀態下，檢測到進口水流量 > 0.8L/Min 時，自動切斷強電，無需要反覆開關機或插拔電源。

長按“即熱”鍵 3 秒，可啟動/估變“無電洗”功能；當重新上電或開關機時，自動啟用“無電洗”功能。啟用“無電洗”功能時，“無電洗”字符顯示。

取消“無電洗”功能時，“無電洗”字符消失。

10) 查詢運行狀態

開機或關機主界面顯示狀態下，按住“∧”或“∨”鍵持續 3 秒以上均可進入運行狀態面；按下並立即鬆開“∧”鍵或“∨”鍵，可翻查各運行狀態情況；按下並立即鬆開“⊂”鍵或 10 秒內沒有任何按鍵操作則自動返回正常顯示狀態。

狀態查詢下，按住“SET”+“∧”鍵可以查看線控器版本信息 r10，3 秒後顯示主板 V1.0，3 秒鐘後返回數據顯示。

運行狀態表

顯示標號	狀態名稱	備註
01	壓縮機	0=停止；1=運行
02	電加熱 L	0=停止；1=運行
03	電加熱 N（增容：選配）	0=停止；1=運行
04	電子膨脹閥開度	實測值
05	盤管溫度值	實測值
06	環境溫度值	實測值
07	回氣溫度值	實測值

08	排氣溫度值	實測值
09	水箱溫度	實測值
10	預留	實測值
11	風機 1	0=停止; 1=運行
12	風機 2	0=停止; 1=運行
13	風機 3	0=停止; 1=運行
14	是否結霜	0=否; 1=是

11) 恢復出廠設置

上電5分鐘內且關機狀態下，按住"⏏"+"^"+"∨"+"SET"鍵持續 5 秒以上恢復出廠設置。

六、保養與維護

本部分維保操作前必須關機並切斷電源開關

- 1、清潔熱水器外殼時用濕布沾取少量中性清潔劑輕輕擦拭，不要用汽油或其他溶液。最後用乾布擦乾，保持熱水器乾燥。注意不要含有研磨劑（例如牙膏）、酸性物、化學溶劑（例如酒精）或擦光劑的清潔劑擦洗。
- 2、熱水器使用過程中，應每月檢查安全閥一次，方法為：在進水管的一側扳動安全閥的小手柄（注意不要傷到手），如有水流出則安全閥正常工作，如無水流出，請與當地售後服務部門聯繫，若有損壞，請用同種規格的安全閥進行更換。
- 3、若需長時間停用熱水器，請按此步驟執行：
關閉自來水閥門，將排水管的一端接到安全閥洩壓孔上，打開安全閥手柄。將熱水器的熱水閥門打開到最大（同時將噴頭從軟管上接下，此時請注意不要被熱水燙傷），將膽內水排出，以防冬天結冰凍壞內膽。
- 4、再次使用時，為避免傷害事故發生，建議在打開熱水器的電源開關前，先打開熱水閥門，將管道內可能存在的氣體從管道內排出，此時在開啟的閥門附近不能吸煙或有其它明火，同時還應仔細檢查熱水器各部分是否處於完好狀態，並確認內膽滿水後方可投入使用。
- 5、為保持熱水器能夠高效率地工作，建議每年清洗一次內膽。清洗時，請勿損壞加熱管外部及內膽表面的保護層，為保護用戶安全，本條操作必須由熱水器製造廠商授權的專業維修人員進行。

七、熱水器使用過程中一些常見現象

1、安全閥流水現象

自來水壓偏高，熱水器加熱後水箱過高，安全閥自動洩壓。但如果經常性流水可能是自來水壓過高或安全閥故障，請聯繫專業的維修人員。

2、熱水器不啟動現象

- 1) 熱水器未通電。
- 2) 熱水器運行停止後立即開啟，熱水器約 3 分鐘不能轉接，壓縮機具有自我保護功能，3 分鐘內不能啟動。

3、水溫上升慢現象

- 1) 環境溫度低。因為如果環境溫度較低，空氣能熱水器吸熱能力會有所下降，水溫上升變慢，屬正常現象，但如果在用戶未使用熱水情況下，加熱時間超過12 小時仍未達到設定溫度，請及時致電聯繫廠家售後服務中心。
- 2) 用戶在熱水器加熱過程中不間斷使用熱水。

4、吹冷風

熱水器在熱泵工作時，熱水器會吹出冷風，屬正常現象。

5、自動除霜功能

熱水器結霜時，自動除霜。

6、機器運行環境溫度條件

本熱水器工作環境溫度為7°C~43°C。如果超出範圍，會自動切換電輔熱功能。

7、防凍功能

熱水器關機時，熱水器會自動加熱進行防凍保護運行。

八、故障與保護處理

1、漏電保護

控制器正常顯示狀態下，檢測到強電發生漏電時，立即切斷強電電源。同時“漏電”符號閃爍且蜂鳴器3聲長鳴報警;此時按任何按鍵時，可取消聲音。“漏電”符號長亮，不再閃爍。

2、故障保護

當機組出現新故障時，“檢修”符號點亮，在溫度顯示區域輪流顯示故障代碼及水溫，蜂鳴器1秒間斷性報警;此時按任何按鍵時，可取消聲音。故障代碼在故障消失後退出。

1) 排氣高溫保護

當連續10秒鐘檢測到排氣溫度高於或等於排氣高溫保護值110°C時發生排氣高溫報警並暫停使用壓縮機製熱，此時顯示排氣高溫故障報警代碼“E02”;排氣溫度回落到排氣高溫保護值90°C時解除報警並恢復正常的溫度控制功能。

如果半小時內出現3次排氣高溫故障保護，控制器將鎖住該保護，壓縮機會鎖定在停機保護狀態，此時只有關機並重新開機才能解除鎖定。

2) 環境低溫保護

當環境溫度 $\leq 7^{\circ}\text{C}$ 時，禁止壓縮機進行;當環境溫度 $\geq 9^{\circ}\text{C}$ 時，恢復正常運行。

3) 防凍保護

控制器通電狀態下，當環境溫度過低時都將進入防凍模式，以免水箱凍結。

當環境溫度 $\leq 2^{\circ}\text{C}$ 且水箱溫度 $\leq 5^{\circ}\text{C}$ 時，啟動防凍加熱;

當環境溫度 $\geq 4^{\circ}\text{C}$ 或水箱溫度 $\geq 10^{\circ}\text{C}$ 時，退出防凍加熱。

5) 傳感器故障

水箱、傳感器發生故障時，停止機器運行;回氣、排氣、盤管、環境溫度傳感器故障時，允許電加熱運行;水箱、溫度傳感故障時，不允許電加熱運行。

6) 其它故障

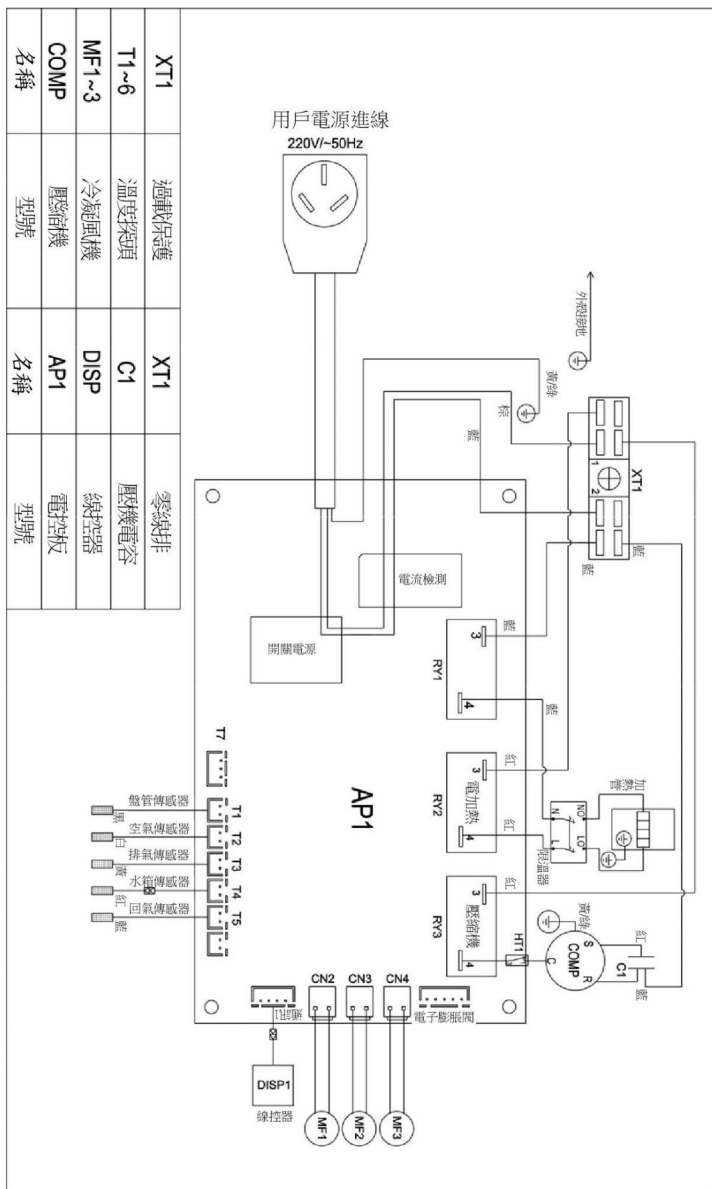
主控板和手操板通信異常或數據線未正常連接時顯示“09E”;無法獲取有效的時鐘時顯示“-:--”，且主控板通信指示燈閃爍顯示。發生報警時蜂鳴器鳴響，按任意鍵報警消音。

故障顯示	故障名稱	動作條件	解除
E02	排氣溫度過高保護	排氣溫度 $\geq 110^{\circ}\text{C}$	排氣溫度 $\leq 90^{\circ}\text{C}$
E09	通信故障	通信異常或數據線未正常連接	故障排除後自動恢復
E11	盤管傳感器故障	當傳感器出現短、斷路時	故障排除後自動恢復
E12	環境傳感器故障	當傳感器出現短、斷路時	故障排除後自動恢復
E13	排氣傳感器故障	當傳感器出現短、斷路時	故障排除後自動恢復
E15	水箱傳感器故障	當傳感器出現短、斷路時	故障排除後自動恢復
E17	回氣傳感器故障	當傳感器出現短、斷路時	故障排除後自動恢復

九、技術參數

參數		型號	KD12-60	KD12-80	KD12-100
整機性能	制熱量	W	600	600	600
	制熱輸出功率	W	169	169	169
	制熱輸出電流	A	0.8	0.8	0.8
	最大輸入功率	W	2500/3000/3500	2500/3000/3500	2500/3000/3500
	最大輸入電流	A	12.6/13.7/15.9	12.6/13.7/15.9	12.6/13.7/15.9
電源類型			220V/50Hz	220V/50Hz	220V/50Hz
熱水系統	制熱水能力	L/h	12	12	12
	進出水接管(中)	mm	G1/2	G1/2	G1/2
風機	類型		高效風機	高效風機	高效風機
	出風形式		側出風	側出風	側出風
壓縮機	類型		轉子式	轉子式	轉子式
	數量	台	1	1	1
制冷劑	種類		R134a	R134a	R134a
	充注量	kg	0.28	0.28	0.28
外型尺寸 (長x寬x高)		mm	890x480x500	1040x480x500	1180x480x500
噪音		dB(A)	40	40	40
重量		kg	39	42	45
水箱容量		L	60	80	100

十、熱水器電器原理圖



十一、售後服務

當您的熱水器不能正常運轉時，應立即關機並切掉電源，然後與服務中心或技術服務部聯繫。

十二、用戶須知

有毒有害物質含量表

產品中有毒物質的名稱及含量							
部件名稱	鉛 (Pb)	汞 (Hg)	鎘 (Cd)	六價鉻 (Cr(VI))	聚溴聯苯 (PBB)	多溴二苯醚 (PBDE)	
外殼及其組件	○	○	○	○	○	○	<p>*明細表中的部件為不同型號產品所包含的主要部件彙總，以產品的實際配置為準。</p> <p>*明細表中未列明的，本產品中含有其他部件及均質材料均不含有害物質。</p> <p>*明細表中含有害物質的所有部件及其均質材料，均符合歐盟ROHS對有害物質限制使用的嚴格要求，請放心使用。</p> <p>溫馨提示： 為了保護環境，本產品或其中部件報廢後，作為消費者你有責任將其與生活垃圾分開，送至有資源的回收站點，由回收處理站點按照國家相關規定進行分類拆解，回收再利用等。</p> <p>有關本產品的回收處理的詳細訊息，請諮詢當地政府廢品處理機構等。</p> <p>本表格依據SJ/T 1136的規定編制： ○：表示該物質在該部件所有均質材料中的含量在GB/T26572規定的限量要求以下。 ×：表示有害物質至少在該部件的某一均質材料中的含量超出GB/T26572規定的限量要求。</p>
內膽及其組件	○	○	○	○	○	○	
加熱管及總成	○	○	○	○	○	○	
保溫材料	○	○	○	○	○	○	
壓縮機及其配件	○	○	○	○	○	○	
製冷劑	○	○	○	○	○	○	
電機	×	○	○	○	○	○	
換熱器	×	○	○	○	○	○	
管路件	×	○	○	○	○	○	
水泵	○	○	○	○	○	○	
閥類	×	○	○	○	○	○	
螺釘、螺栓等緊固件	○	○	○	○	○	○	
端子排	○	○	○	○	○	○	
控制器及電器件	×	○	○	○	○	○	
壓力開關	×	○	○	○	○	○	
隔音材料	○	○	○	○	○	○	
泡沫	○	○	○	○	○	○	
塑料件	○	○	○	○	○	○	
橡膠件	○	○	○	○	○	○	
電源線及連接線	×	○	○	○	○	○	
包裝印刷件	○	○	○	○	○	○	