



昶新能源

產品操作使用說明書

Product Instructions

型號：太陽能熱水器



s27403343@hotmail.com



0800580219



<https://sun-king.tw/>

目 錄

一、 安裝說明.....	2
二、 用戶須知.....	3
三、 如何提高水溫.....	4
四、 自我檢查.....	4
五、 常見故障偵錯及排除檢查方法.....	5
六、 昶新太陽能微電腦控制器使用說明書.....	7
七、 保固卡登錄.....	9

一、安裝說明

安裝太陽能熱水器，需要一定的專業知識及安裝技能，你在購買時，建議您承包給本公司各經銷商安裝，這樣能更好地發揮該產品效能。

- 1、安裝前，請先檢查熱水器的保溫桶內有無異物，如有，請先將異物取出並用清水沖洗乾淨。
- 2、清口，太陽能保溫桶的真空管接口處的耐高溫矽膠圈與內桶管口結合處有一些聚氨酯料粘附在上面，請先清理乾淨，並檢查耐高溫矽膠圈與內桶管是否密合，如密合不正，一定在將耐高溫矽膠圈調整密合。
- 3、安裝組合支架，先將支架結構件用螺絲裝配鎖緊，再將反射板與支架用螺絲鎖緊。
- 4、熱水器支架應安裝在無遮陽的平整地方，面朝南方。
- 5、安裝真空管時，可用洗潔精在內桶的密封圈和真空管上端兩處，以起充分潤滑的作用，然後雙手握住真空管均勻用力旋轉入即可（安裝後應檢查內胆密封圈是否端正、密合？否則應重新再來）
- 6、在熱水器配管須依現場狀況配置，必須確保排氣口暢通無任何者塞。
- 7、真空管若空晒太久請勿立即進水，應遮陽 2 小時後再進水，避免集熱管溫差太大損壞。
- 8、在安裝電加熱器時，一定要裝上漏電保護裝置，且必須將電加熱器的火線、共線、地線與控制箱的各線一一對應連接，萬不可接錯，同時，電源配線必須有接地線。
- 9、上下管道要有保溫措施，防止熱損失。
- 10、建築物的避雷裝置應高於太陽能主體，雷電時請勿使用。
- 11、安裝結束時太陽能支架的地面接角點一定要連行防風加固處理，以免太風將太陽能吹翻而摔壞。

特別提示：使用前請先試溫以免燙傷。

二、用戶須知

- 1、如水箱內水剛用完，可隨時補水。
- 2、有下列情況之一者嚴禁立即補水（須遮陽 2 小時後或早晨、夜晚補水、否則真空集熱管可能會損壞）。
- 3、新安裝熱水器無水空晒時。
- 4、水箱水用完經陽光長時間照射時。
- 5、洗浴時應防止水溫過高燙傷人體，洗浴時，應先調整冷水量後在微調熱水閥調溫。
- 6、使用電加熱裝置前必須先檢查漏電保護器是否正常，確定滿水再開電源，儘量不要無水乾燒。
- 7、水箱上排氣管嚴禁堵塞，以免水箱受損。
- 8、雷雨時最好不要使用，有大風時保持水箱滿水。
- 9、灰塵影響陽光透射率，要定期清除管子表面灰塵。
- 10、定時器設定調整請由工程師說明下設定，勿隨意調整，以免故障。
- 11、電熱器故障無法加熱，請勿隨意拆除以免發生意外危險。
- 12、太陽能系統為自然循環方式，勿私自加裝泵浦加壓，以免系統受損，若須泵加壓，必須由工程人員建議下配置。
- 13、微電腦控制箱內漏電斷路器需每個月測試動作一次，如有故障應立即更換，以測安全。

三、如何提高水溫

- 1、選擇大容量或加長真空管的熱水器，多留熱水以提高基礎水溫。
- 2、當水箱內剩有熱水時應給水箱加滿水，儘量保持水箱滿水過夜，減少水箱上部空氣循環散熱。
- 3、冬季連晒 2 天，水溫可提高。
- 4、使用年久，水溫降低，可清除真空管外及反射表面灰塵，洗刷並倒出真空管內沉澱的水垢。
- 5、配置儘量愈低愈好，減少熱損失。

四、自我檢查

- 1、定期外觀檢查有無部位漏水現象。
- 2、真空集熱管是否漏氣（底部成乳白色狀為漏氣現象）。
- 3、電線是否有銅線外露。
- 4、排氣口是否有異常狀況（堵塞或低於集熱桶）。

以上現象若異常，請聯絡本公司，謝謝！

五、常見故障偵錯及排除檢查方法

故障問題	可能發生原因	排除方式
熱水不熱	保溫桶溢水（冷水位壓 > 熱水壓）	單槍水龍頭改善水壓平衡或單邊關閉或改用精密瓷單槍水龍頭
	水龍頭冷水壓過大	
	冷水逆流	
	冷熱水混合	
	地形遮蔭	改善/重組集熱器位置
	集熱器方位不良	改善/重組集熱器位置
沒有熱水	水塔沒有水	暫時性缺水、停電
	泵浦關閉致水塔沒有水	啟動泵浦關閉
	熱水管路氣堵	所有水龍頭全開，以便排氣（密閉/非密閉桶均適用） *頂樓熱水器熱水管入室前可加三通接頭，一頭上栓頭作可作排氣/試車之用。
熱水不足	水塔沒有水	暫時性缺水、停電
	泵浦開關關閉致水塔沒有水	啟動泵浦開關
	熱水水龍頭漏水（如未關緊）	若係非暫時性，則應檢修
	用水量增加（如寄宿、洗頭等）	暫時性問題
	水管漏水	補漏

	定時器加溫時間不夠	調整，必要時更換
	定時器時間錯誤	調整，必要時更換
	水塔太低、水位太低	調整水位計（低水位點）
	冷水補助不足	加大管徑，增加補水速度
	設計量不足	需加大系統設置容量
熱水不熱	水塔沒有水	暫時性缺水、停電
	電熱器因電路超載，電 釋跳脫	復歸電釋，並作電路安全檢查
	電熱器因結垢、缺水乾 燒損壞	更換，並檢查缺水乾燒原因
	定時器時間調時不對	定時器設定調整
	集熱器漏水	換修集熱器
	溫控器失靈	換修溫控器
	保溫桶漏水	更換或修補保溫桶

六、昶新太陽能微電腦控制器使用說明書

昶新太陽能微電腦控制器使用說明書

1. 注意事項

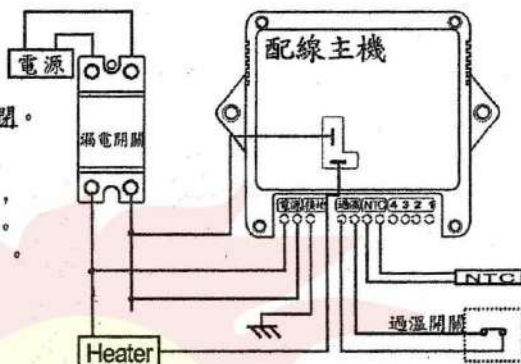
1.1 裝配、使用本產品前，請詳讀本使用說明書

1.2 本產品保固一年，若人為疏失、天災等因素將不在本保固範圍內

2. 配線示意

* 安裝前請確認電源已關閉。

* 如無接過溫開關，請將「過溫接點短路」，確保微控制器正常運作。（建議使用過溫開關）。



3. 規格

3.1 系統規格

3.1.1 輸入電源：220V 60Hz

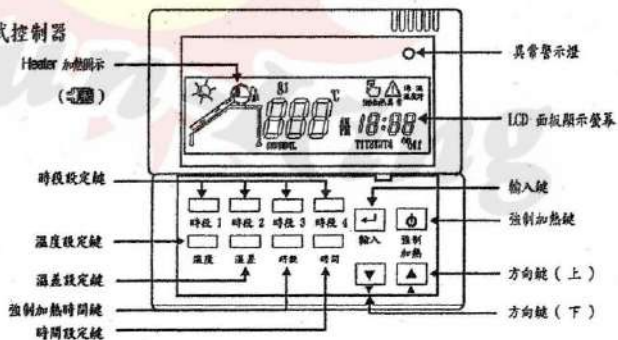
3.1.2 Relay 輸出接點：建議使用 6kw 以下之 Heater

3.1.3 溫度顯示：-5℃ -120℃

3.1.4 通訊線材：4C 線

3.2 外觀說明

3.2.1 分離式控制器



3.3 產品配件

3.3.1 配線主機 *1

3.3.2 分離式控制器 *1

3.3.3 溫度 Sensor*1

3.3.4 塑膠壁控 *2

3.3.5 大扁鐵皮螺絲 *2

1. 室內控制面板請安裝於室內，避免陽光直射，並可減低溫度變化所形成的結露。
2. 連接線務必依照控制面版顏色編號做連接，否則可能造成控制異常動作。

4. 操作說明

* 首次通電或長時間未使用時，如時間無法輸入，請等待約 5 分鐘，待秒數符號 (〇) 閃爍即可設定，充電完成具有 1~2 天斷電記憶。

- 4.1 時段設定 預約加熱時間 (單位: 15 分鐘)
按下「時段鍵」，螢幕下方顯示「Tx」、「On」此時設定值閃爍，調整「方向鍵」至欲設定之起始時間後，按下「輸入鍵」，此時螢幕下方顯示「off」，調整「方向鍵」至欲設定之截止時間後，按下「輸入鍵」，即完成設定。
- 4.2 時段取消
選取欲取消之時段，調整「方向鍵」至「-:-」或將起始時間與截止時間設定為相同後，按下「輸入鍵」即可取消時段設定。
- 4.3 溫度設定 設定目標溫度
按下「溫度鍵」，螢幕下方顯示「SV」此時設定值閃爍，調整「方向鍵」至欲設定之溫度後，按下「輸入鍵」即完成設定。
- 4.4 溫差設定 溫降時加熱器啟動時機 (與目標溫度之溫差)
按下「溫差鍵」，螢幕下方顯示「DTL」此時設定值閃爍，調整「方向鍵」至欲設定之溫差後，按下「輸入鍵」即完成設定。
- 4.5 時間設定 設定中原標準時間
按下「時間鍵」此時設定值閃爍，調整「方向鍵」至目前時間，按下「輸入鍵」即完成設定。
- 4.6 強制加熱 非加熱時段內，啟動加熱器加熱
按下「強制加熱鍵」，螢幕上方顯示強制加熱圖示 (🔥)，即可立即啟動加熱器，待加熱至設定溫度後，會自動停止加熱；如中途欲取消強制加熱，再按一次「強制加熱鍵」即可取消。
- 4.7 強制時數 強制加熱的預約時數
按下「時數鍵」，螢幕上方顯示強制加熱圖示 (🔥) 此時設定值閃爍，調整「方向鍵」至欲設定之強制加熱時間 (單位: 小時; 0 為單次加熱)，按下「輸入鍵」即設定完成。
- 4.8 手動模式
長按「強制加熱鍵」即取消所有預約加熱時段 (此時螢幕右下角 ON 字體消失)，仍可啟動強制加熱功能；再長按一次「強制加熱鍵」即可回到自動預約加熱模式。
* 自動模式: 螢幕右下角 ON 字體顯示
* 手動模式: 螢幕右下角 ON 字體消失
- 4.9 空燒保護 防空燒: 鍵入防空燒時間內，溫度無 $\pm 2^{\circ}\text{C}$ 變化，則跳異常碼 2。
長按「 $\nabla + \blacktriangle$ 」，螢幕顯示 on (開啟) 或是 off (關閉)，調整「方向鍵」選擇開啟或關閉防空燒保護，按下「輸入鍵」跳出設定畫面；若欲設定防空燒時間，再長按「 $\nabla + \blacktriangle$ 」，直到設定值閃爍；調整「方向鍵」至欲設定之防空燒時間 (15~90 分鐘)，按下「輸入鍵」即完成設定。

5. 異常檢知

- 5.1 過溫
超過設定溫度 10°C ；顯示資訊: 過溫
- 5.2 Sensor 異常 Sensor 接線短路、脫落
顯示資訊: $\text{Et}1$ (異常碼) +  + 異常警示燈閃爍
- 5.3 Heater 異常 Heater 加熱單位時間內，溫度無 $\pm 2^{\circ}\text{C}$ 變化
顯示資訊: $\text{Et}2$ (異常碼) +  + 異常警示燈閃爍
異常排除: 按下 (輸入鍵) 即可回主畫面。
- 5.4 時鐘異常: 當秒數 (〇) 無閃爍，代表時鐘異常
異常排除: 重新再次設定時間，如秒數尚無閃爍，請通知維修人員

七、保固卡登錄

請進入連結登錄



昶新能源

保固卡 QR 碼連結

※ 注意事項 ※

嚴禁使用地下水，如使用地下水而造成
太陽能熱水器或熱泵熱水器損壞，將不
列入保固。

誠信 | 專業 | 服務

昶新值得您放心託付的品牌



官網



最新消息



官方LINE